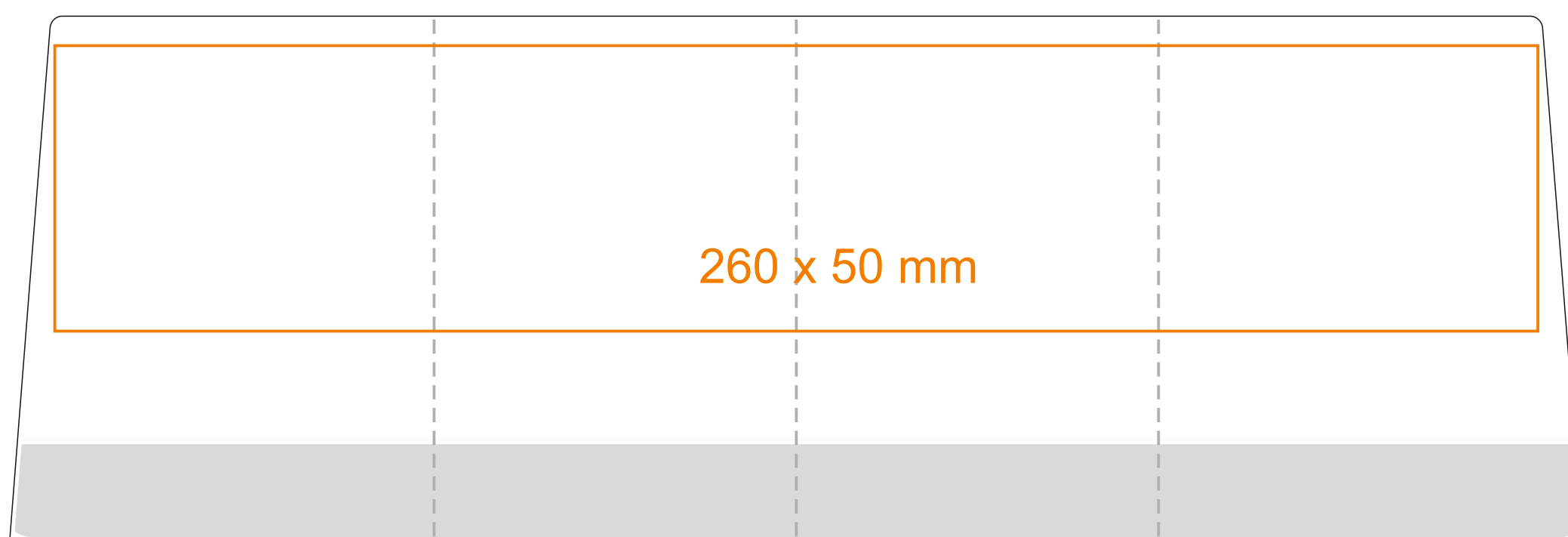
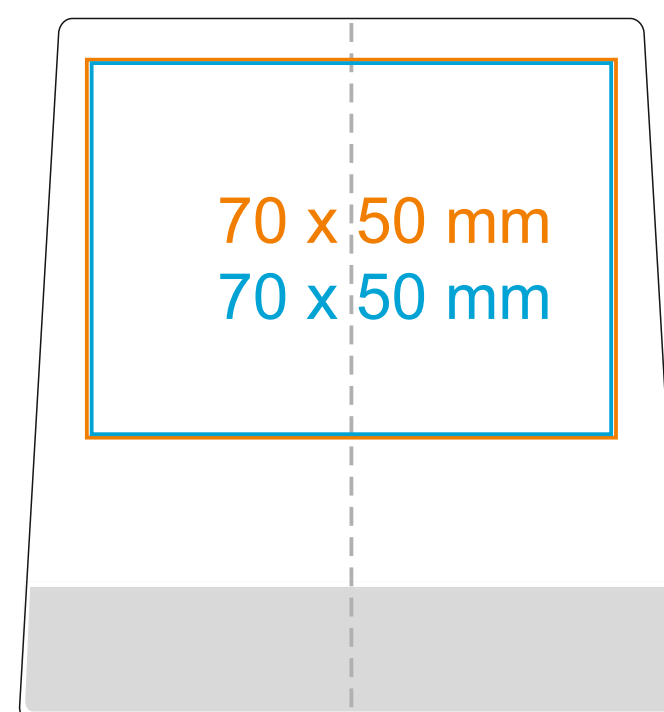
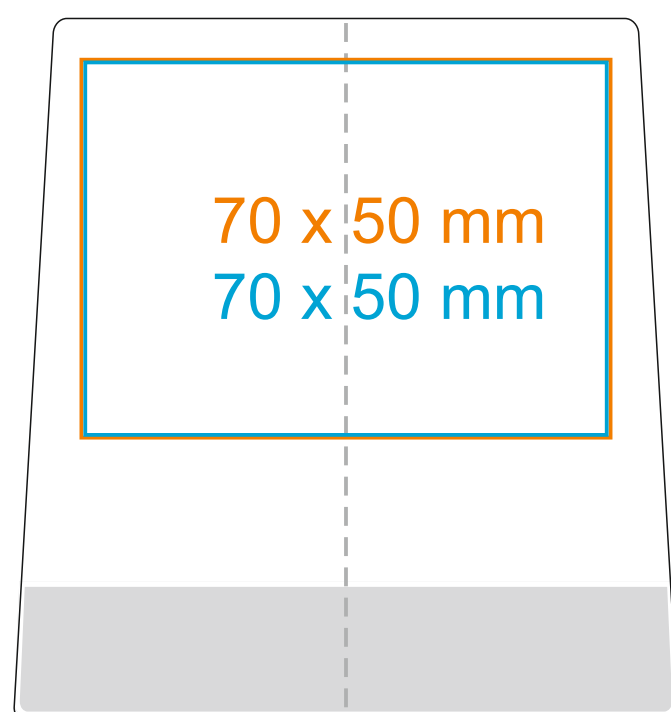


G_536 Douglas

340 ml / h: 93 mm / Ø 77 mm



*Nel caso di progetti per la stampa a transfer oltre l'area di stampa standard, si prega di contattare il nostro ufficio commerciale.

[Come preparare il materiale di stampa?](#)

significato

— Stampa a Transfer

— Incisione Laser